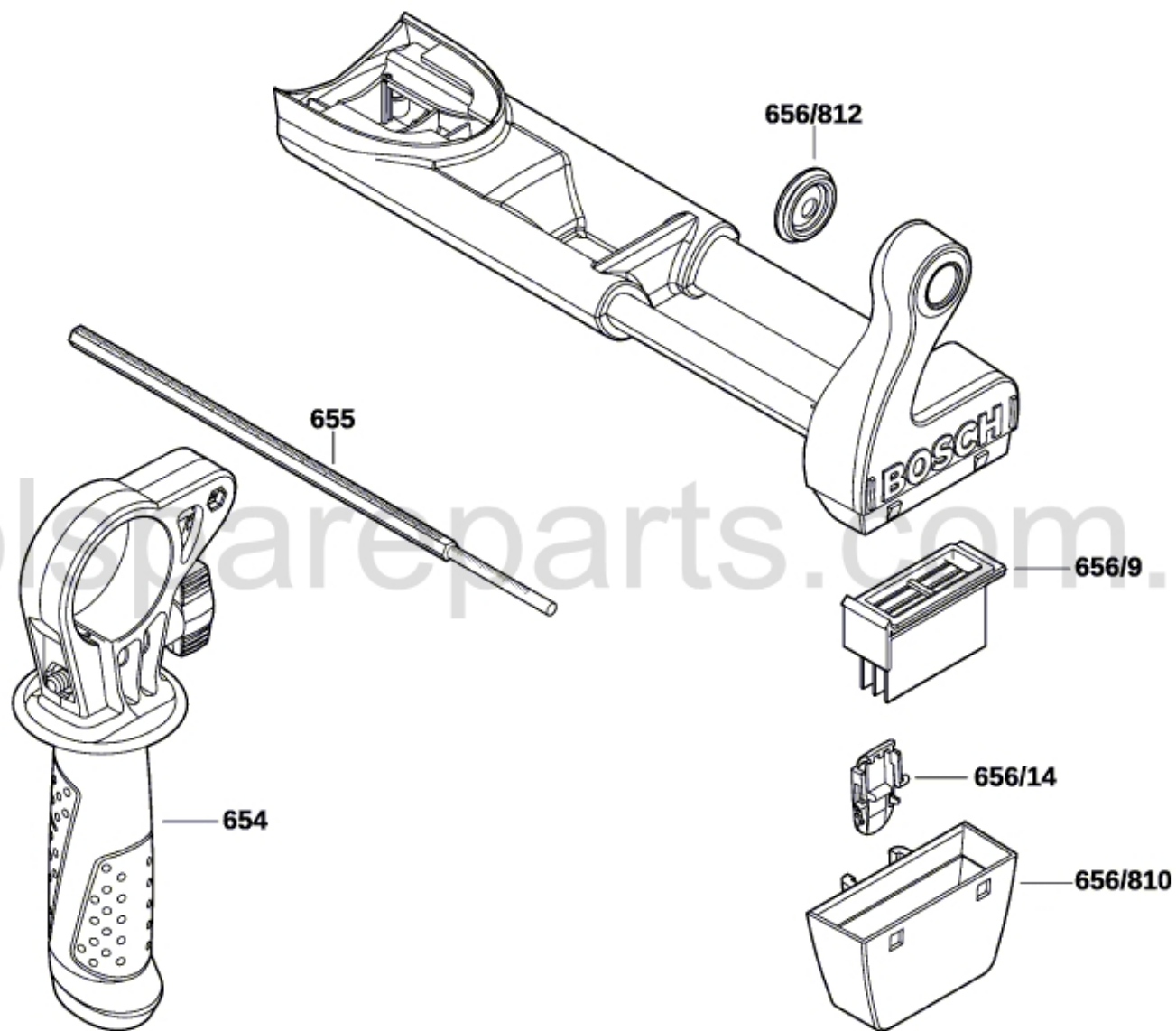


3 603 A28 501

Stand } 11-10-14 Fig./Abb. 2  
Issue }



Änderungen vorbehalten  
Modifications reserved  
Modificaciones reservadas  
Salvo modificaciones